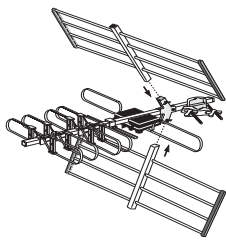
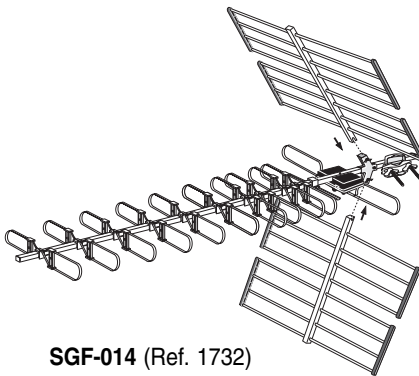


«SGF»

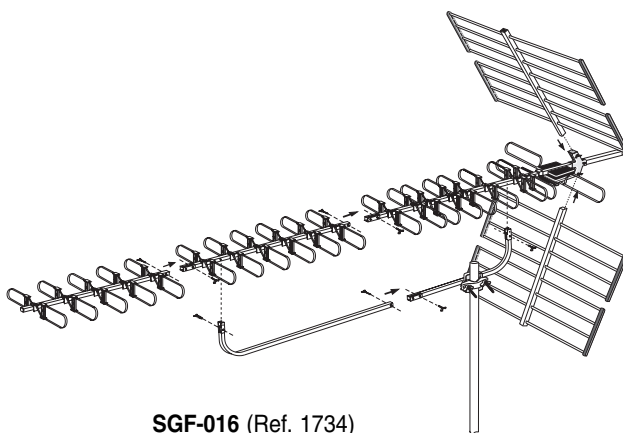
ANTENAS UHF  
UHF ANTENNAS  
ANTENNES UHF



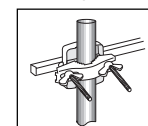
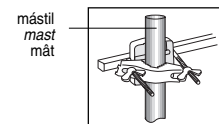
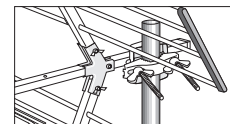
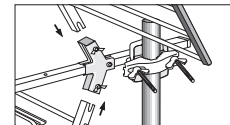
SGF-012 (Ref. 1731)



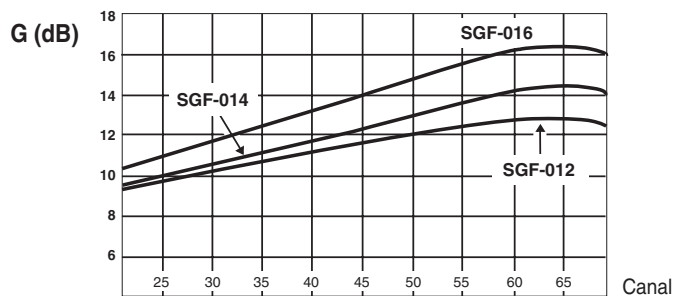
SGF-014 (Ref. 1732)



SGF-016 (Ref. 1734)



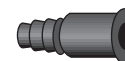
Características Técnicas / Technical Data / Données Techniques



Accesorios suministrados  
Accessories supplied  
Accessoires fournis

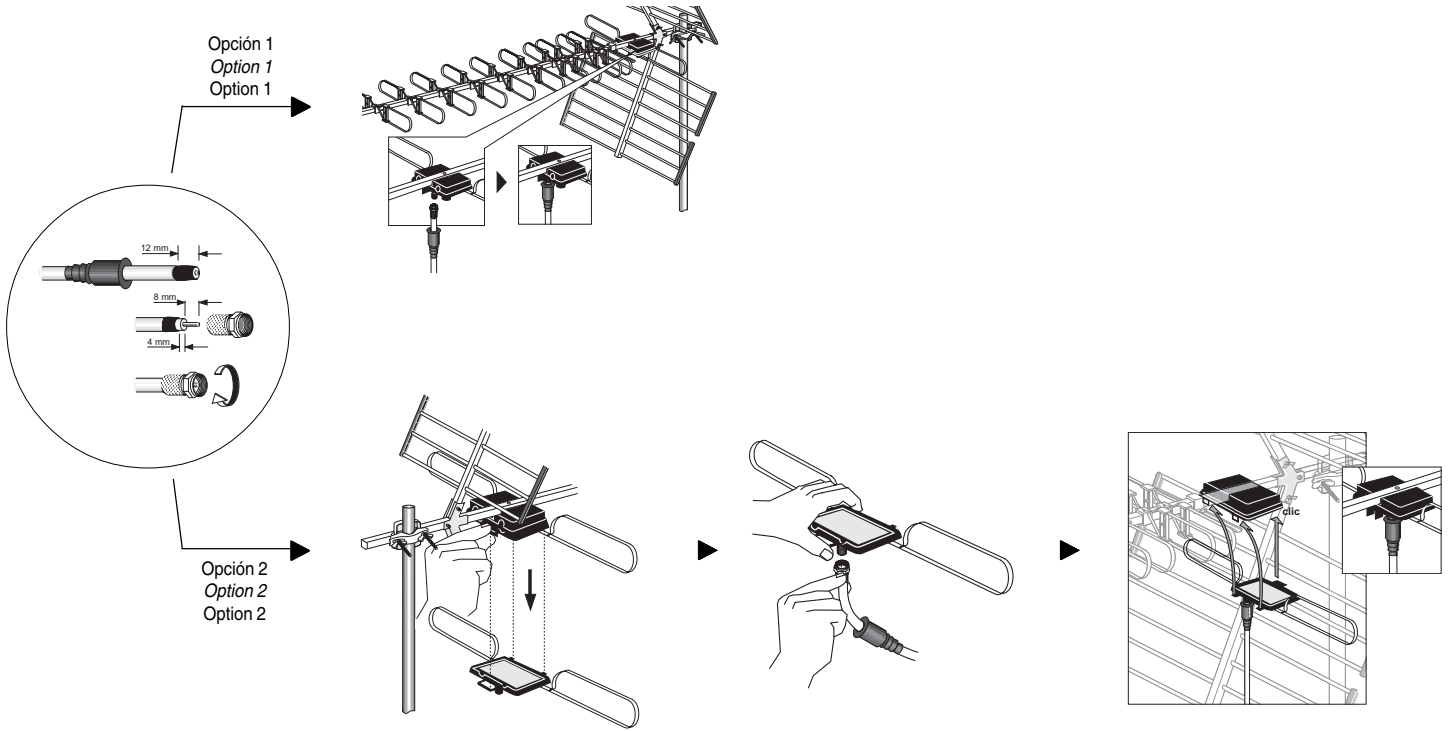


Conector F roscable  
Screw-on F plug  
Connecteur F à visser

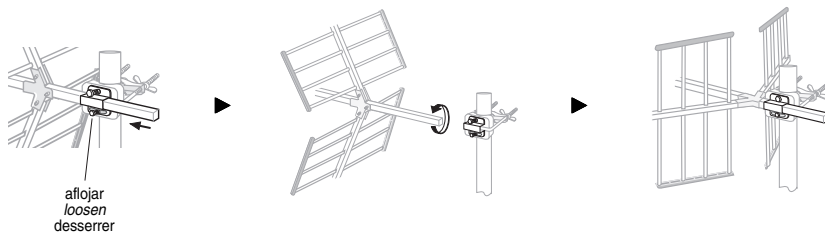


Capuchón protector  
Protection cap  
Capuchon protecteur

			SGF-012	SGF-014	SGF-016
Relación D/A Front-to-Back ratio Rapport AV/AR	dB		≥ 20	≥ 25	≥ 25
Angulo de abertura Beamwidth Angle d'ouverture	H	°	44	30	23
	V	°	35	29	22
Carga del viento Windload (130/150 km/h) Charge au vent	N		59 / 80	85 / 116	133 / 182



POLARIZ. VERTICAL (SGF-012, SGF-014)



ACCESORIO DISPONIBLE / ACCESSORY AVAILABLE / ACCESSOIRE DISPONIBLE



**CAU-F12**  
(Ref. 3431)

Preamplificador UHF de Caja de Antena  
Antenna Connecting-Box UHF Preamplifier  
Préamplificateur UHF pour Boîtier d'Antenne

Ganancia / Gain / Gain : **12 dB**  
Telealimentación / Line powering / Téléalimentation : **+24 Vdc / 7 mA**

Instalación / Installation / Installation

